

20 001 706

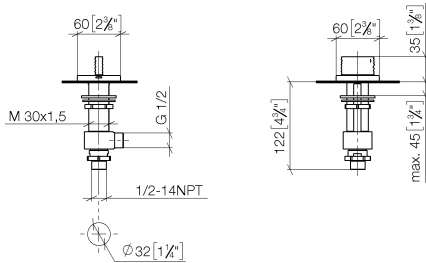
- mit WAVES-Struktur
- Bohrungsdurchmesser 32 mm
- Rosette 60 x 60 mm
- mit Warmkennzeichnung



| | | |
|---|---------------------------------|---------------|
|  | Platin gebürstet | 20 001 706-06 |
|  | Chrom | 20 001 706-00 |
|  | Dark Chrome | 20 001 706-19 |
|  | Champagne gebürstet (22kt Gold) | 20 001 706-46 |
|  | Champagne (22kt Gold) | 20 001 706-47 |
|  | Dark Platin gebürstet | 20 001 706-99 |

20 001 706

mm [inches]



Durchflussdiagramm

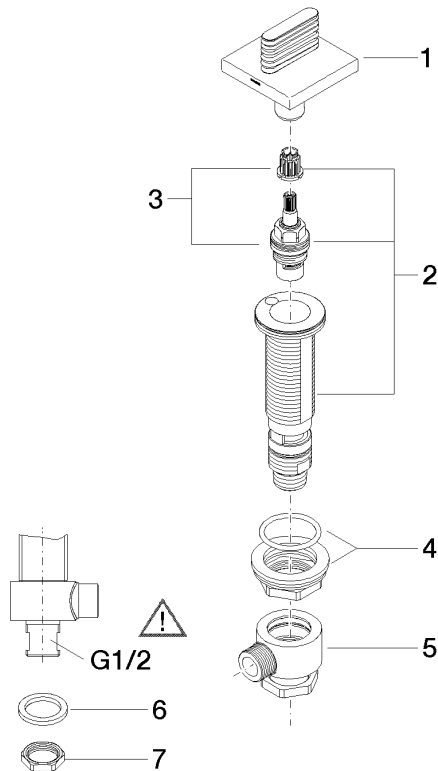


Zertifikate

IAPMO_4976 (5). WRAS_2103001. LGA_28688.

20 001 706

Ersatzteile für die
anderen
Oberflächenvarianten
finden Sie hier:
Chrom



Ersatzteilstückliste

| Nr. | Artikelnummer | Benennung | Verbaumenge | Lieferzeit |
|-----|--------------------|------------------|-------------|------------|
| 1 | 90 20 70 055 05-06 | Griff (hot) | 1 | 10 |
| 2 | 04 17 11 058 32 90 | Seitenteil | 1 | 2 |
| 3 | 90 90 03 132 00 90 | Oberteil | 1 | 2 |
| 4 | 04 23 10 032 78 90 | Befestigungssatz | 1 | 2 |
| 5 | 04 17 11 023 10 90 | Verteiler | 1 | 2 |
| 6 | 90 23 30 040 00-06 | Verschraubung | 1 | 10 |
| 7 | 09 30 11 059 90 | Scheibe | 1 | 2 |
| 8 | 09 23 10 012 90 | Mutter | 1 | 2 |